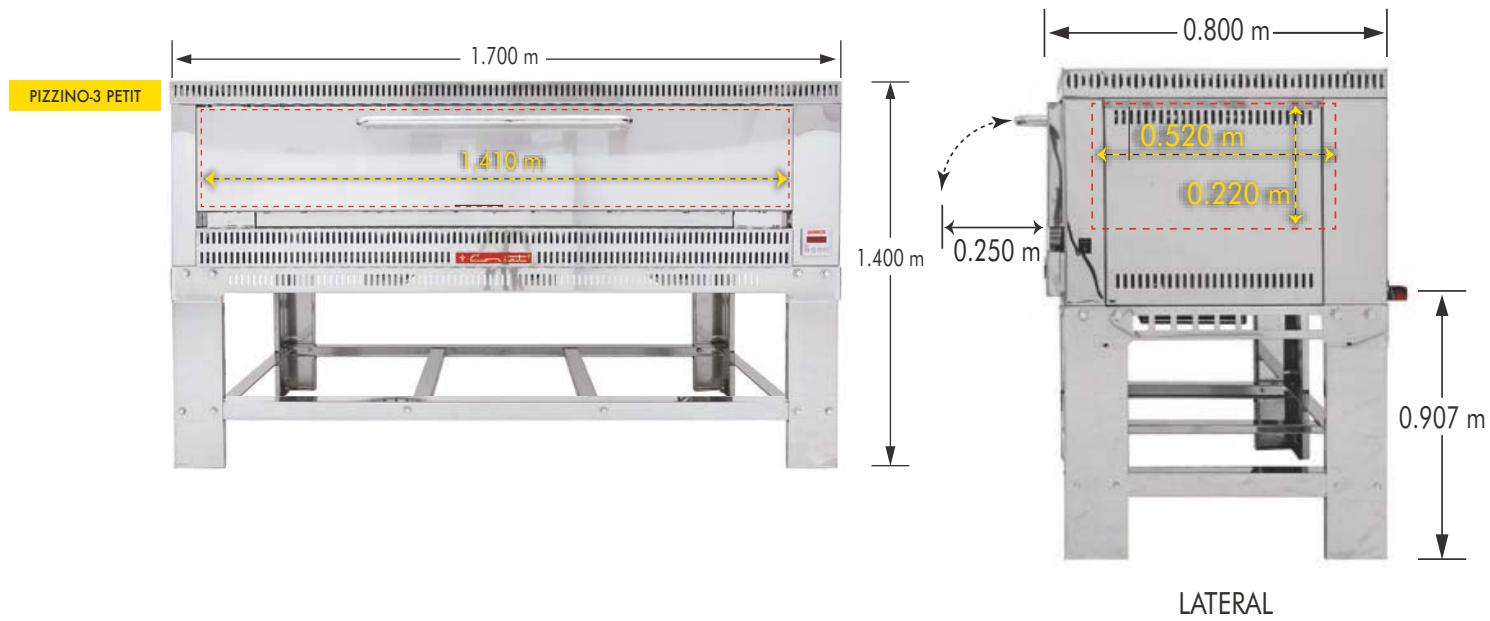


DIMENSIONES HORNO PIZZINO PETIT A GAS DE CORIAT®



ESPECIFICACIONES TÉCNICAS

MODELO	Quemadores	Kcal/h	B.T.U./h	Cons. kg/h (Gas L.P.)	Peso
PIZZINO-3 PETIT	3	19,657	78,000	1.57	160 kg

La presión requerida para el óptimo funcionamiento es de 28 cm (11") columna de agua con regulador de baja presión.  
El mejoramiento de nuestros productos es fundamental, por tal motivo nos reservamos el derecho de introducir modificaciones sin previo aviso.

modificaciones sin previo aviso.



Línea Petit



Mejores ideas para cocinar  
www.servinox.com.mx





Mejores ideas para cocinar\*



Distribuidor Master Autorizado



¡Checa tu Catálogo en Línea!

[www.servinox.com.mx](http://www.servinox.com.mx)

PIZZINO-3 PETIT

# HORNO PIZZINO-3 PETIT

• LOS MEJORES Y MÁS PRODUCTIVOS HORNOS PARA PIZZAS •

**¡Ganancias en menos de 30 minutos!**

- Capacidad para 3 pizzas de 40 cm de Ø.
- Termostato digital importado con rango de 100 a 350 °C.
- Quemadores tubulares en acero inoxidable de 26,000 B.T.U./h cada uno.
- Puerta sólida con empaque perimetral para cierre hermético.
- Pisos cerámicos de alta concentración de temperatura con medidas: frente: 0.4064 m, fondo: 0.4064 m, espesor: 0.0254 m.
- Estructura sanitaria en acero inoxidable con niveladores.
- Incluye kit de espreas para conversión de gas.

Disponibles en tres diferentes versiones:

## A.INOX.PREMIUM

- Fabricado totalmente en lámina de acero inoxidable tipo 430.

## A.INOX.TREND

- Frente, costados y charolas en lámina de acero inoxidable tipo 430.
- Estructura interior y respaldo posterior en lámina de acero aluminizado.

## A.ALUM.ECO

- Fabricado totalmente en lámina de acero aluminizado.



Av. La Paz No. 913, Col. Centro, Guadalajara, Jal. C.P. 4410

**Tel. (33) 3345 0650** [ventas@servinox.com.mx](mailto:ventas@servinox.com.mx)



/ServinoxTodoParaTuNegocio



@servinoxAceros



/Servinox GDL

